

# TC-22-32-BARCELLONA-ICE

tritacarne refrigerato  
refrigerated meat grinder



TC 22 BARCELLONA ICE

TC 32 BARCELLONA ICE



Standard enterprise    1/2 Unger    Unger Totale



P. 121

- Innovativo e supercompatto tritacarne refrigerato.
- Sistema raffreddante con modulo termoelettrico: senza compressore, senza gas, a risparmio energetico.
- Potenza modulo termoelettrico: 70 Watt
- Raffreddamento su collo e bocca.
- Termometro digitale di controllo.
- Tramoggia e collo inox rimovibili per la pulizia.
- Caratteristiche TC come modello Barcellona.
- Qualsiasi manutenzione non necessita di frigorista.
- Collo di introduzione quadro per grande produttività anche in seconda passata.
- Motori monofase con protezione termica.
- Blocco rapido bocca brevettato su 32.

**Opzioni:**

- Bocca unger e semiunger. Hamburgatrice. Insacchiatrice continua. Tramoggia gigante. Sistema di protezione interbloccato per uso piastre con foro > 8 mm.

- Innovative extremely compact refrigerated mincer.
- Thermo-electric module refrigerating system: without compressor, without gas, energy saving.
- Thermo-electric module power: 70 Watt
- Refrigerated feeding neck and grinding end.
- Self-adjusted temperature.
- Removable and easy to clean S/S tray and feeding neck.
- Same mincing features as model Barcellona.
- Easy maintenance (no need of refrigerator technician).
- Square feeding neck (high output also with pre-minced meat).
- Thermal protection on single phase motors.
- Quick and sturdy head locking system (patented on 32 version).

**Options:**

- Half/total unger system. Patty former. Stuffer kit. Oversize tray. Medium legs for TC 32. Interlock protection for more than 8 mm holes plates (An interlock protection system is required in order to utilize more than 8 mm holes plates).



Opzione gambe con ruote e tramoggia gigante  
Optional legs with wheels and oversize tray



TC 32 BARCELLONA Q ICE con hamburgatrice



Vano per piastre e coltelli  
Compartment for knives and plates



Sblocco bocca TC 32/ICE  
Head locking TC 32 / ICE



Opzione insacatrice  
Optional stuffer kit



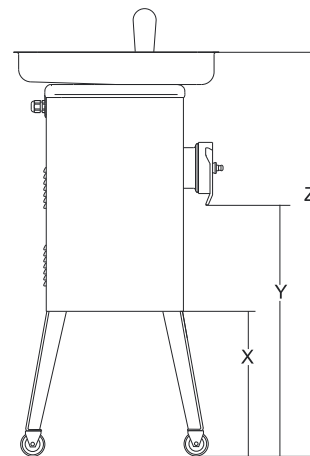
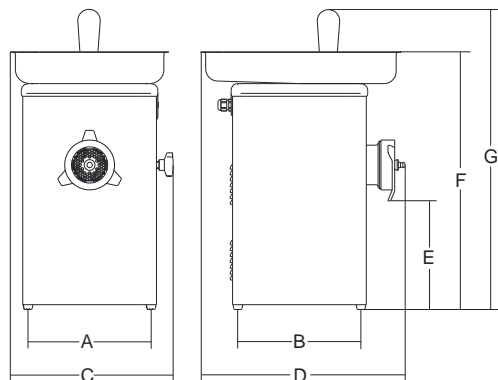
Griglie di ventilazione TC ICE  
TC ICE airing take



Comandi TC ICE  
TC ICE controls



Opzione hamburger  
Optional hamburger press



Gambe medie con ruote per TC 32 opzionali  
Optional medium legs with wheels for TC 32  
x: 435 mm  
Y: 685 mm  
Z: 1005 mm

					A	B	C	D	E	F	G				
	watt/HP		kg/h.	ø mm	mm	mm	mm	mm	mm	mm	mm	kg	mm	kg	
<b>TC 22 Barcellona</b>	○	1ph 1.100/1.5 3ph 1.472/2	1ph/3ph	300	4.5	250	185	310	467	225	540	615	31	720x570x770	41
<b>TC 22 Barcellona</b>	□	1ph 1.100/1.5 3ph 1.472/2	1ph/3ph	350	4.5	250	185	310	467	225	540	615	31	720x570x770	41
<b>TC 32 Barcellona</b>	□	1ph 1.840/2.5 3ph 2.200/3	1ph/3ph	500	4.5	250	320	355	557	260	580	690	44	720x570x770	54
<b>TC 22 Barcellona Ice</b>	□	1ph 1.100/1.5 3ph 1.472/2	1ph/3ph	350	4.5	250	185	310	467	225	540	615	34	720x570x770	44
<b>TC 32 Barcellona Ice</b>	□	1ph 1.840/2.5 3ph 2.200/3	1ph/3ph	500	4.5	250	320	355	557	260	580	690	48	720x570x770	58