



IDRA 15-25-35-50

Insaccatrici verticali vertical hydraulic sausage stuffers



- Semplici e funzionali, le nuove insaccatrici idrauliche verticali IDRA contano su di un potente impianto idraulico che lavora a 120 Bar di pressione.
- Costruite interamente in acciaio inox, totalmente smontabili per la pulizia senza l'uso di attrezzi, vantano caratteristiche proprie di modelli di classe superiore:
 - . coperchio e tampone totalmente in acciaio inox;
 - . guarnizioni al silicone che agiscono all'interno del cilindro per una maggiore tenuta e durata della guarnizione stessa;
 - . protezione ermetica cilindro oleodinamico;
 - . stelo pistone in acciaio inox;
 - . cilindro in acciaio inox, lucidato e ribordato, senza verso obbligato;
 - . potente e silenzioso motore ventilato a 2.800 giri ad azione immediata;
 - . ritorno pistone automatico con spegnimento motore;
 - . comandi 24 V;
 - . regolatore flusso olio di alta precisione;
 - . ruote gommata di serie;
 - . serbatoio olio con indicatore di livello.
- *Simple and functional, the new IDRA hydraulic vertical sausage fillers feature a powerful hydraulic system that operates at a pressure of 120 bars.*
- *Manufactured entirely from stainless steel, the machine can be completely disassembled for easy cleaning without requiring tools. It features characteristics typical of higher category models:*
 - . *fully stainless steel cover and piston;*
 - . *silicone gaskets that act inside the cylinder for better seal and longer life of the gasket;*
 - . *hermetic protection of the hydraulic cylinder;*
 - . *stainless steel piston rod;*
 - . *polished and rounded stainless steel cylinder, without obligatory direction;*
 - . *powerful and silent ventilated motor operating at 2,800 rpm with immediate action;*
 - . *automatic piston return when motor stops;*
 - . *24V controls,*
 - . *high-precision oil flow controller;*
 - . *standard rubber wheels;*
 - . *oil tank with level gauge.*



IS 25 IDRA



1. Guarnizione ermetica su cilindro oleodinamico
Hermetic hydraulic piston gasket



2. Azionamento spinta pistone
Piston pushing up



3. Ritorno pistone automatico
Automatic piston return



4. Particolare centralina e comandi
Electric station and controls



IS 15 IDRA



IS 35 IDRA



IS 50 IDRA

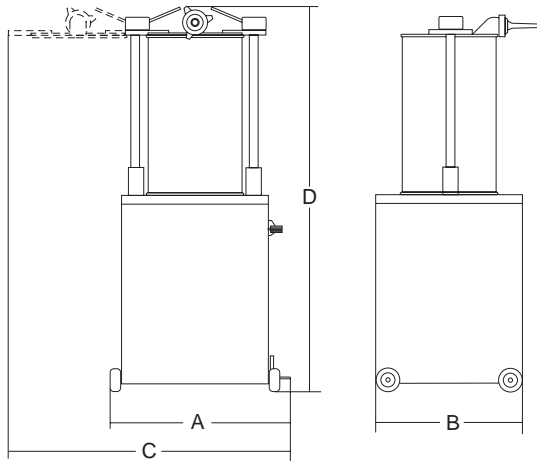
Opzionali / Optional:



5. Ghiera inox
Bush in stainless steel



6. Imbuti inox (ø 13-16-20-25-28-38)
Funnels in stainless steel (ø 13-16-20-25-28-38)



7. Estrema facilità di pulizia
Very easy to clean

	Potenza Power Spannung Puissance	Capacità cilindro Cylinder capacity Inhalt Zylinder Capacité Cylindre	Lunghezza cilindro Cylinder length Zylinder länge Longeur cylindre	Diametro cilindro Zylinder Durchmesser Diamètre cylindre	Corsa pistone Piston stroke Kolben hob Course piston	Velocità min. svuotamento Min. forward speed Langsamere vor. Bewegung Vitesse minimale vidage	Velocità max. svuotamento Max. forward speed Schnellere vor. bewegung Vitesse maximale vidage	Velocità ritorno pistone Backward speed Rückwärts bewegung Vitesse retour piston	Imbuti in dotazione ø int. ø Serie exhaust funnels ø Zusätzliche trichter ø Entnoir en dotation	A	B	C	D	Peso netto Net weight Nettogewicht Poids net	Dimensioni imballo Shipping Verpack. abmessungen Dim. emballage	Peso lordo Gross weight Bruttogewicht Poids brut
	Watt/HP	lit	mm	ø mm	mm			ø mm	mm	mm	mm	mm	mm	Kg	mm	kg
IS 15 Idra	560/0,75	15	495	200	430	2' 11"	59"	35"	10-18-25	490	370	700	1200	53	720x570 x1380	63
IS 25 Idra	560/0,75	25	460	260	380	2' 02"	51"	32"	10-18-25	565	450	950	1160	91	720x570 x1380	103
IS 35 Idra	560/0,75	35	460	320	380	2' 02"	51"	32"	10-18-25	640	480	1000	1160	101	760x640 x1430	113
IS 50 Idra	560/0,75	55	520	380	440	6'	75"	32"	10-18-25	730	550	1130	1250	145	760x640 x1430	160
	Potencia Potência Мощность 功率	Capacidad cilindro Capacidade cilindro Емкость цилиндра 筒容積	Longitud cilindro Comprimento cilindro Длина цилиндра 筒長度	Diametro cilindro Diametro cilindro Диаметр цилиндра 筒直徑	Trayecto pistón Curso pistão Шаг поршня 活塞行程	Velocidad min. vaciado Velocidade min. esvaziamento Мин. скорость опорожнения 最小推速速度	Velocidad max. vaciado Velocidade max. esvaziamento Мак. скорость опорожнения 最大推速速度	Velocidad regreso pistón Velocidade retorno pistão Скорость возврата поршня 活塞回程速度	Embutos en dotación ø int. ø Funis em dotação Внутр. ø прилагаемых воронок 直徑不同的系列漏斗	A	B	C	D	Peso neto Peso líquido Вес нетто 淨重	Dimensiones embalaje Dimensões embalagem Размеры упаковки 包裝尺寸	Peso bruto Peso bruto Вес брутто 毛重